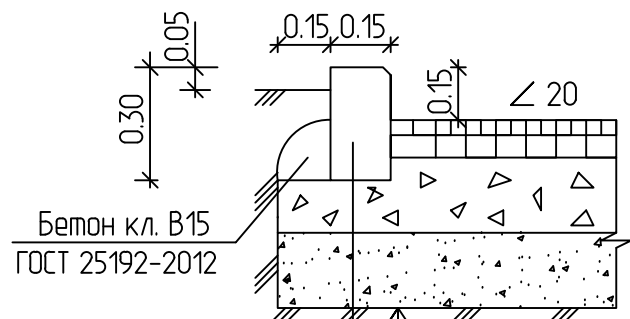


# Конструкции дорожной одежды.

## Асфальтобетонное покрытие проезжей части

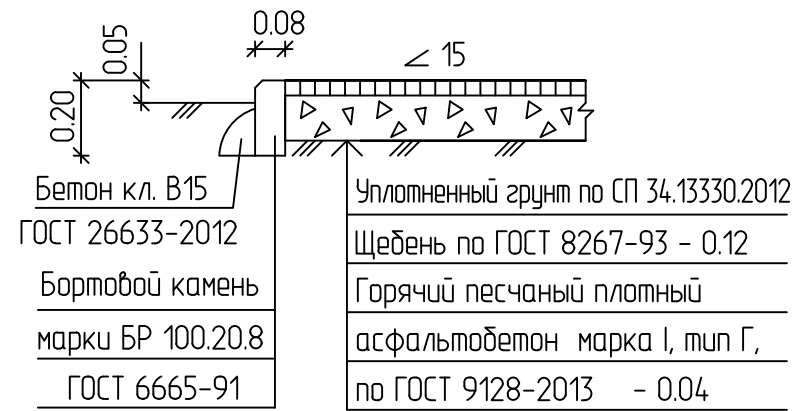
тип 1



Бетон кл. В15 ГОСТ 25192-2012	Уплотненный грунт по СП 34.13330.2012
Бортовой камень марки БР 100.30.15 ГОСТ 6665-91	Песчано-гравийная смесь по ГОСТ 23735-2014 - 0,15
	Щебень по ГОСТ 8267-93 - 0,15
	Асфальтобетон пористый из горячей крупнозернистой щебеночной смеси, марка I, ГОСТ 9128-2013 - 0,06
	Асфальтобетон плотный из горячей мелкозернистой щебеночной смеси, тип А, марка I, ГОСТ 9128-2013 - 0,05

## Асфальтобетонное покрытие протюара, откоски

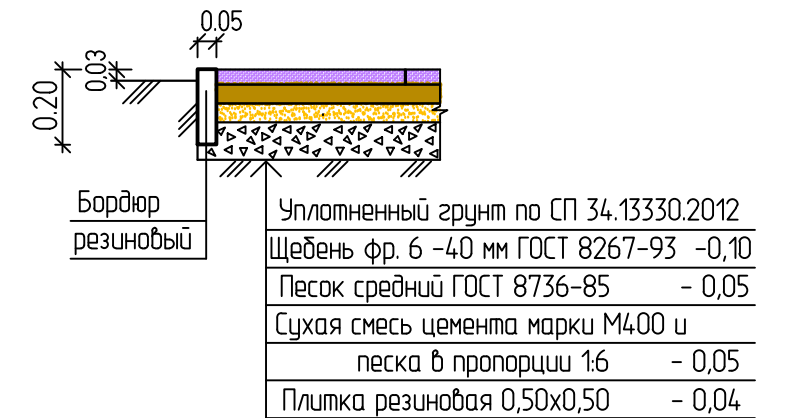
тип 3



Бетон кл. В15 ГОСТ 26633-2012	Уплотненный грунт по СП 34.13330.2012
Бортовой камень марки БР 100.20.8 ГОСТ 6665-91	Щебень по ГОСТ 8267-93 - 0,12
	Горячий песчаный плотный асфальтобетон марка I, тип Г, по ГОСТ 9128-2013 - 0,04

## Резиновое покрытие детской площадки

тип 4



Бордюр резиновый	Уплотненный грунт по СП 34.13330.2012
	Щебень фр. 6 - 40 мм ГОСТ 8267-93 - 0,10
	Песок средний ГОСТ 8736-85 - 0,05
	Сухая смесь цемента марки М400 и песка в пропорции 1:6 - 0,05
	Плитка резиновая 0,50x0,50 - 0,04

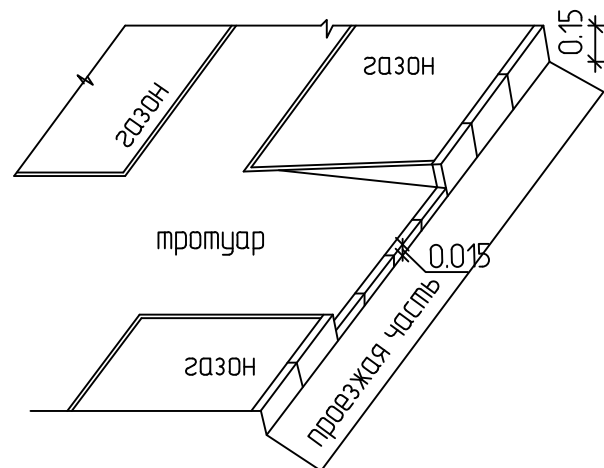
### Примечания

1. Восстановление асфальтобетонного покрытия проезжей части, тип 2 - мелкозернистый асфальтобетон толщ. 0,05м.
2. При устройстве оснований и покрытий дорожной одежды производить обработку поверхностей нижних слоев битумом согласно СП 78.13330.2012 из расчета суммарного расхода:  
тип 1 - 4,10 л/м<sup>2</sup>, тип 2 - 0,30 л/м<sup>2</sup>.
3. В местах пешеходных переходов бортовой камень проезжей части опустить до 0,015м.


### Общие указания по монтажу резинового покрытия.

Слой щебня и песка необходимо уплотнить. Монтаж резиновых бордюров производят по контрольному шнуру поверх слоя чистого песка, соединяя элементы между собой крепёжными втулками. Далее из цемента марки М 400 и песка готовят сухой раствор в пропорции 1:6, который слоем в 5 см укладывают поверх чистого песка, разравнивают и утрамбовывают. Этот состав в силу своей гигроскопичности через неделю затвердеет, и будет служить прочным бетонным основанием для резинового покрытия. После окончания укладки производят щадящий полив покрытия водой из садовой лейки, и через сутки по плитке уже можно будет ходить.

### Схема сопряжения протюара с проезжей частью



Инв. № подл.	195
Подпись и дата	
Взам. инв. №	

						195.0.00-00-ДП		
						Благоустройства дворовых территорий многоквартирных домов по адресу: Оренбургская область, Оренбургский район, п. Первомайский, ул. Симонова, д. 8 в рамках капитального ремонта и по адресу: Оренбургская область, Оренбургский район, п. Первомайский, ул. Симонова, д. 10 в рамках капитального ремонта		
Изм.	Кол.уч	Лист	№ док	Подпись	Дата	Стадия	Лист	Листов
						П	3	
Пров.	Асташкин			<i>Асташкин</i>	07.19	Конструкции дорожной одежды.		
Разраб.	Мещерякова			<i>Мещерякова</i>	07.19			
						 Акционерное общество научно-производственное объединение проектный институт "Оренбурггражданпроект"		